

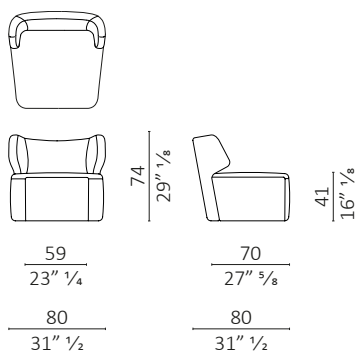
DC 80/60 design Vincenzo De Cotiis

caratteristiche tecniche - poltrona e pouf con base in legno massello e schienale in multistrato curvato, imbottita con poliuretano espanso non deformabile di varie densità, custodia protettiva in fibre di poliestere, seduta con cinghie, rivestimento non rimovibile.

technical features - armchair and pouf with base in solid wood and back-rest in curved plywood, covered with non-deformable polyurethane foam of various densities, protective cover in polyester fiber, seat with straps, non-removable cover.



DC 80



DC 60

